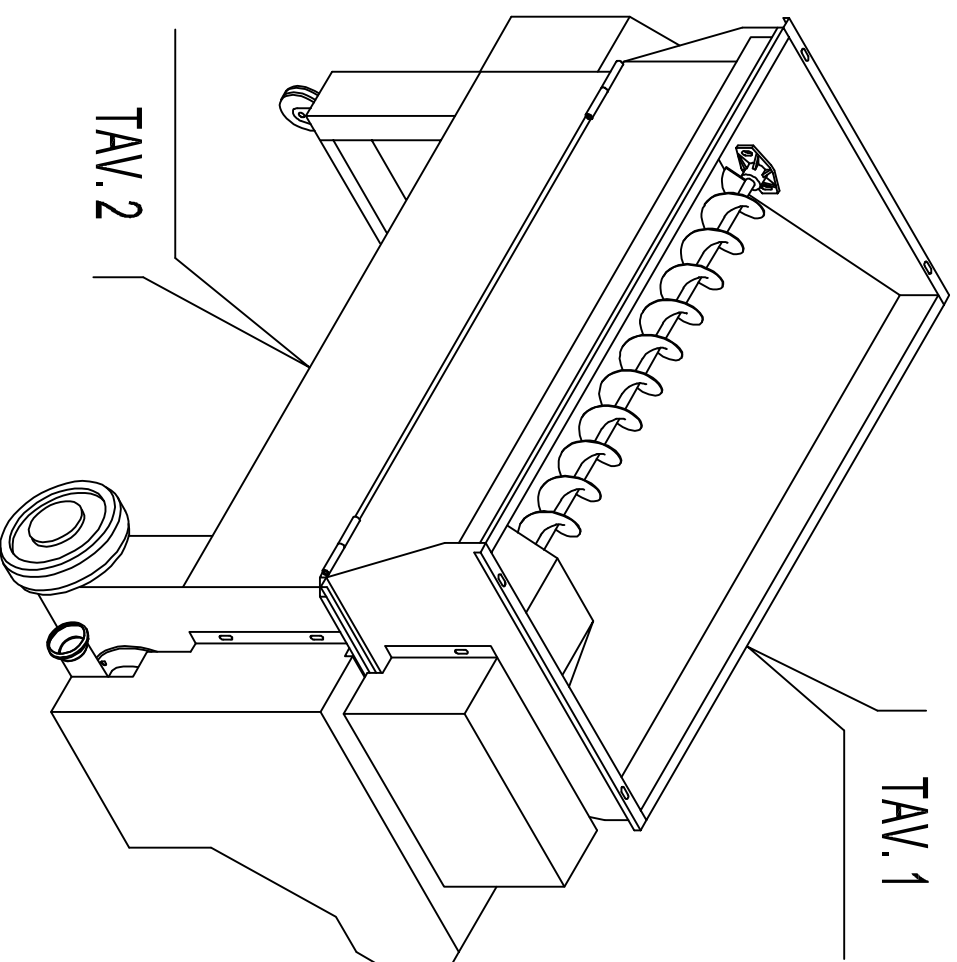
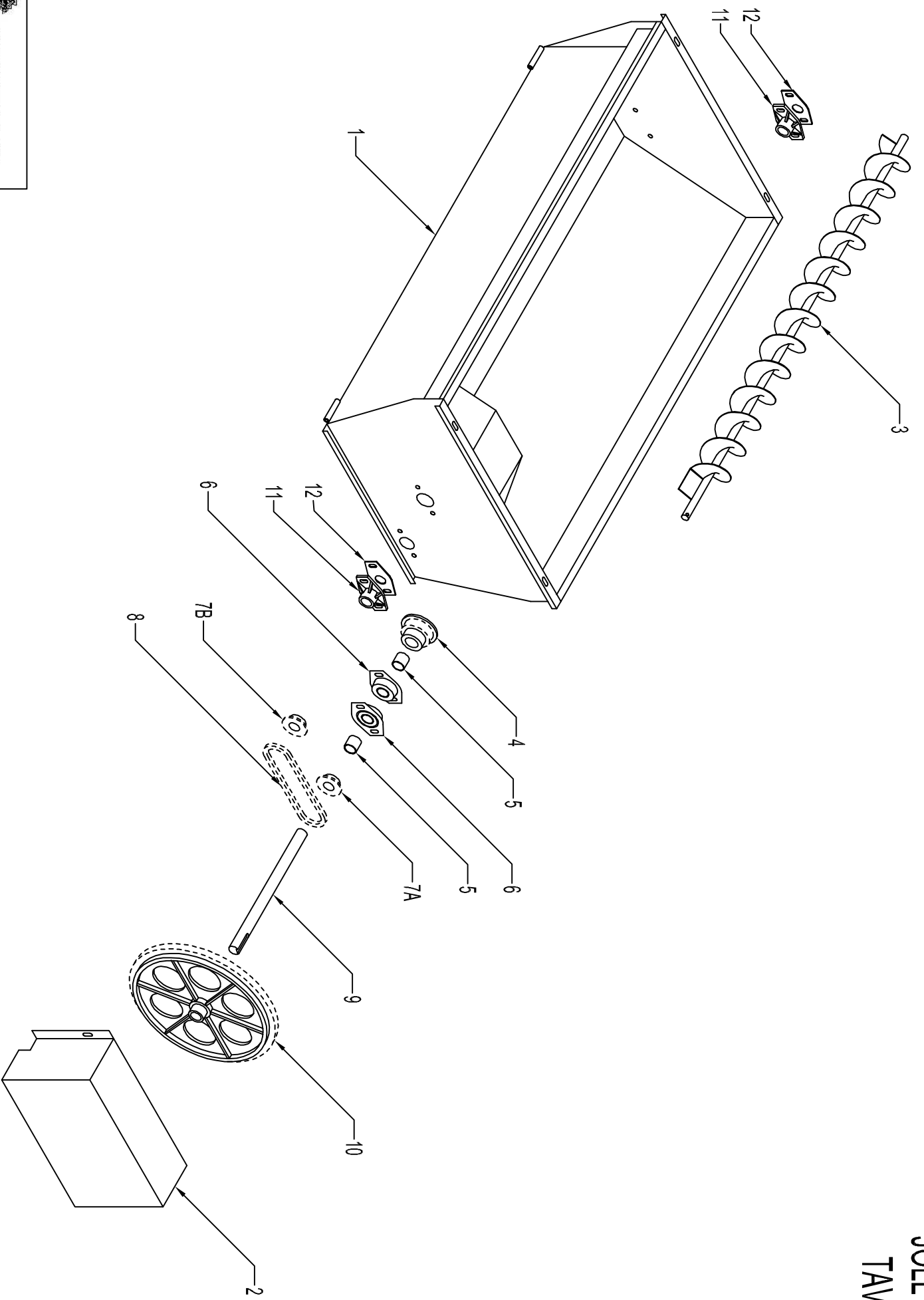


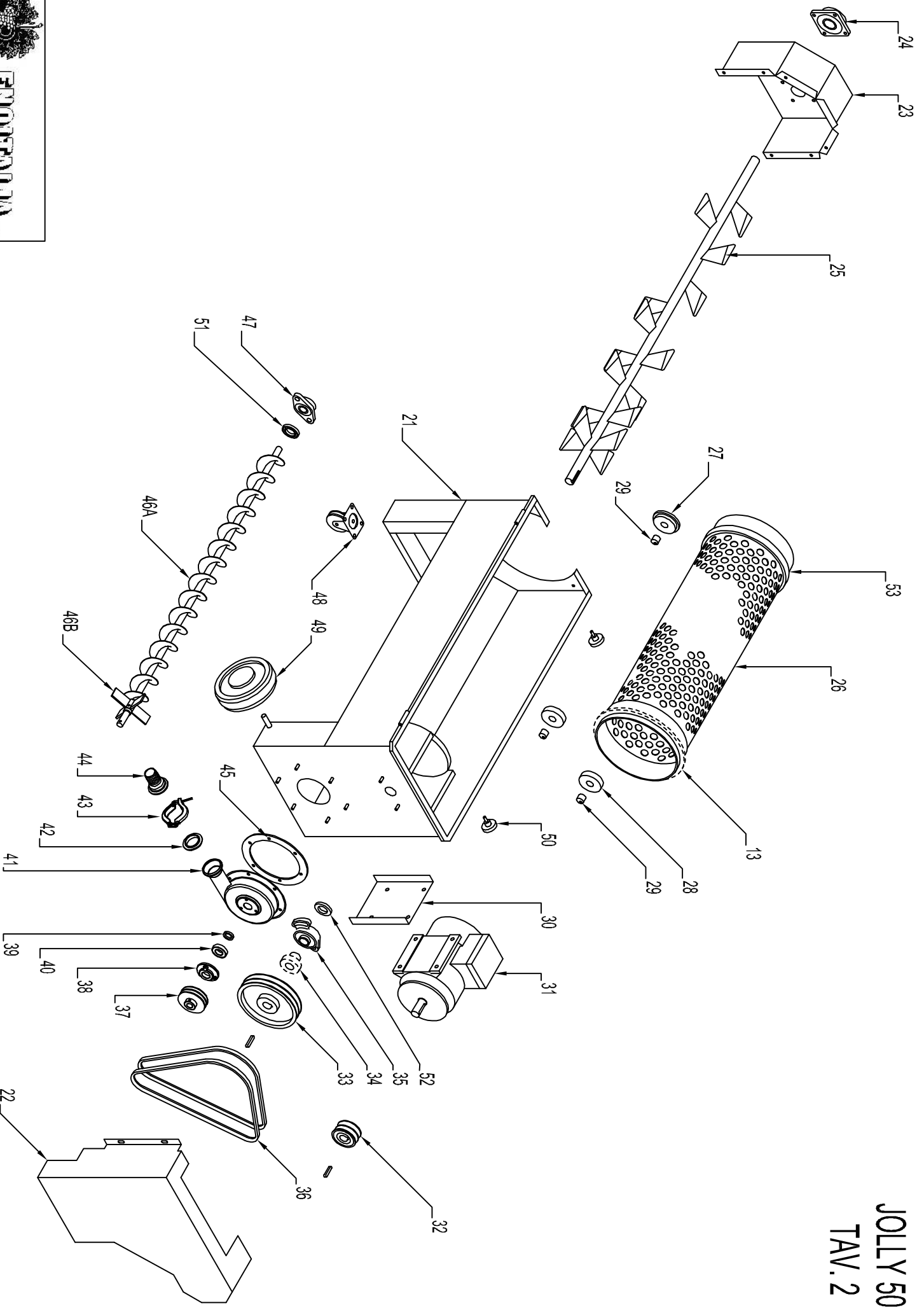
JOLLY 50
TAV. 0



JOLLY 50
TAV. 1



JOLLY 50 TAV. 2



RICAMBI - JOLLY 50

Pos.	Q.	Descrizione	Cod
1	1	Tramoggia	A 501
2	1	Carter superiore	A 502
3	1	Vite superiore	A 503
4	1	Ingranaggio trascinamento vaglio	I 27
5	2	Distanziali	A 21
6	2	Flangia cuscinetto + cuscinetto	S 52/R 05
7A	1	Pignone	I 21
7B	1	Pignone	I 28
8	1	Catena	T 38
9	1	Albero condotto	A 509
10	1	Ingranaggio su albero condotto	I 14
11	2	Supporto	S 25
12	2	Guarnizione	G 15
13	1	Ingranaggio su vaglio	I 12
21	1	Corpo macchina	A 500
22	1	Carter inferiore	A 504
23	1	Paniera	A 505
24	1	Supp. Post. albero deraspatore	R 03
25	1	Albero deraspatore	A 506
26	1	Vaglio	RJ 50
27	2	Ruotino posteriore	R 02
28	2	Ruotino anteriore	R 01
29	4	Eccentrico	A 510
30	1	Basamento	A 507
31	1	Motore	M 50
32	1	Puleggia motore	P 09
33	1	Puleggia albero deraspatore	P 18
34	1	Ingranaggio	I 29
35	1	Supporto albero deraspatore	R 06
36	2	Cinghie	T 03
37	1	Puleggia pompa	P 15
38	1	Scodellino supporto pompa	S 44
39	1	Cuscinetto	R 05
40	1	Paraolio	G 01
41	1	Corpo pompa	PM 50
42	1	Guarnizione	G 60
43	1	Morsetto Garolla	A 42
44	1	Bocchettone	A 46
45	1	Guarnizione pompa	G 90
46A	1	Vite inferiore	A 508
46B	1	Ventola pompa	A 52
47	1	Supporto vite inferiore	R 07
48	2	Ruote posteriori con freno	W 01
49	2	Ruote anteriori	W 02
50	2	Pomelli	A 23
51	1	Paraolio vite inferiore scarico	G 03
52	1	Paraolio albero deraspatore	G 04
53	1	Anello guida rete	I 36